

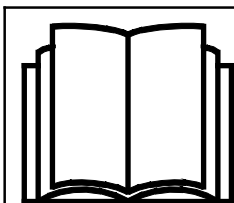
AVANT®

Handleiding voor gereedschappen



Hydraulische kiepaanhangwagen

Productnummer	1200 kg	A450448
	1800 kg	A450459



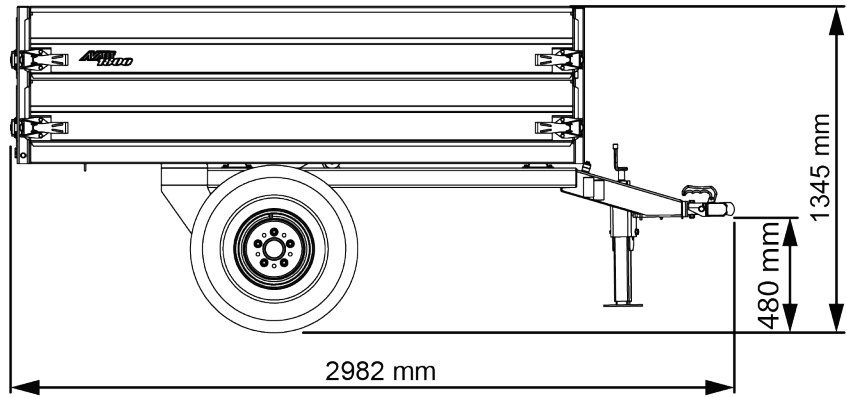
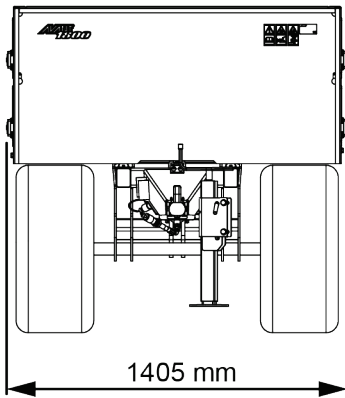
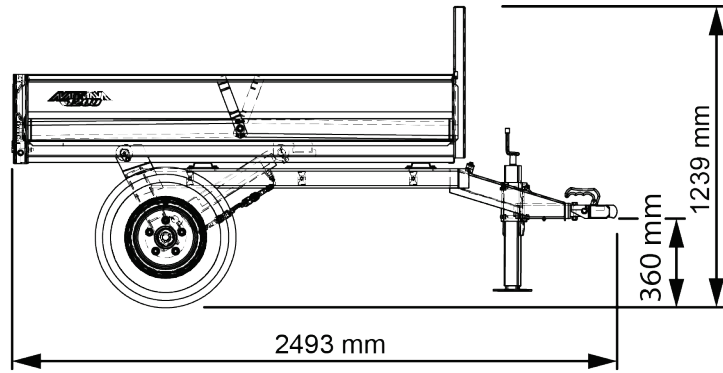
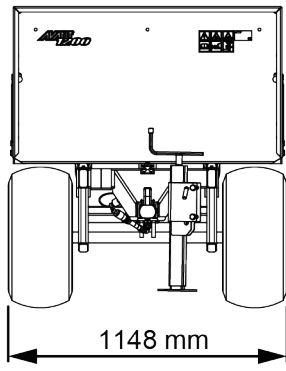
Lees deze handleiding aandachtig alvorens dit machine te gebruiken.

Bewaar deze handleiding voor later gebruik.

Manufacturer:

AVANT®
AVANT TECNO OY
e-mail: sales@avanttecono.com

Ylötie I
33470 YLÖJÄRVI
FINLAND
Tel. +358 3 347 8800
Fax +358 3 348 5511



INHOUDSTABEL

1. INLEIDING	4
Waarschuwingssymbolen die in deze handleiding worden gebruikt	5
2. BEOOGD GEBRUIK	6
3. VEILIGHEIDSINSTRUCTIES	7
3.1 Persoonlijke beschermingsmiddelen.....	9
3.2 Veilige afsluitprocedure	9
4. TECHNISCHE SPECIFICATIES	10
4.1 Veiligheidslabels en belangrijkste componenten van het hulpstuk	11
4.2 De hydraulische kiepaanhangwagen opheffen	13
5. HET TOEBEHOREN MONTEREN	14
5.1 Vastkoppelen	14
5.2 Loskoppelen.....	15
5.3 De hydraulische slangen vast- en loskoppelen.....	15
6. HET TOEBEHOREN GEBRUIKEN	17
6.1 Controles voor gebruik.....	17
6.1.1 Kwalificaties van de bestuurder	18
6.2 Gebruik.....	20
6.2.1 De zijkanten openen en verwijderen.....	21
6.2.2 De aanhangwagen kiepen.....	22
6.2.3 De hydraulische achteruitlaat van de kniklader gebruiken.....	23
6.3 Werkverkeerkit (optioneel extra).....	24
6.4 Werken op een ongelijkmatige ondergrond	25
6.5 Opslag	25
7. ONDERHOUD EN REPARATIES	26
7.1 Inspectie van hydraulische componenten	26
7.2 Het hulpstuk reinigen	27
7.3 Banden.....	27
7.4 Smeren	27
7.5 Inspectie van metalen constructies.....	28
7.6 Afvoeren als afval	28
8. GARANTIEVOORWAARDEN	29

I. Inleiding

Avant Tecno Oy bedankt u voor uw aankoop van dit aanbouwwerktuig voor uw Avant-kniklader. De kniklader is ontworpen en geproduceerd op basis van jarenlange ervaring met productontwikkeling en productie. Door uzelf vertrouwd te maken met deze handleiding en de instructies op te volgen, beschermt u uw veiligheid en zorgt u ervoor dat de apparatuur betrouwbaar werkt en lang meegaat. Lees de instructies goed door voordat u de apparatuur begint te gebruiken of onderhoud gaat uitvoeren.

Het doel van deze handleiding is om u te helpen met het volgende:

- de apparatuur op een veilige, efficiënte manier bedienen
- gevaarlijke situaties observeren en voorkomen
- de apparatuur in goede staat houden en een lange levensduur garanderen

Met deze instructies kunnen zelfs personen zonder ervaring het hulpstuk en de kniklader veilig gebruiken. In de handleiding staan ook belangrijke instructies voor ervaren AVANT-bestuurders. Zorg ervoor dat alle personen die de kniklader gebruiken goed zijn geïnformeerd en zichzelf vertrouwd hebben gemaakt met de handleiding van de kniklader, alle hulpstukken die worden gebruikt en alle veiligheidsinstructies voordat ze de apparatuur gebruiken. Het is verboden om de apparatuur voor andere doeleinden of op een andere manier te gebruiken dan wordt beschreven in deze handleiding. Houd deze handleiding gedurende de hele levensduur van de apparatuur bij de hand. Als u de apparatuur verkoopt of overdraagt, vergeet dan niet om deze handleiding aan de nieuwe eigenaar te geven. Als de handleiding kwijt of beschadigd is, kunt u een nieuwe aanvragen bij uw Avant-dealer of de fabrikant.

Naast de veiligheidsinstructies in deze bedienershandleiding moet u ook alle arbeidsveiligheidsregels, plaatselijke wetten en andere voorschriften met betrekking tot het gebruik van de apparatuur in acht nemen. Met name de voorschriften met betrekking tot het gebruik van de apparatuur op openbare wegen moeten in acht worden genomen. Neem contact op met uw Avant-dealer voor meer informatie over plaatselijke eisen voordat u de kniklader op de weg gaat gebruiken.

Neem contact op met uw lokale AVANT dealer voor advies, toebehoren of elk ander probleem dat met het gebruik van de kniklader te maken heeft.

Deze handleiding is een vertaling van de originele instructies in het Engels. Vanwege de doorlopende productontwikkeling kunnen sommige details die in deze handleiding staan verschillen van uw apparatuur. Op de afbeeldingen in deze handleiding kunnen ook optionele apparatuur of functies staan die niet op dat moment verkrijgbaar zijn. We behouden ons het recht voor om de inhoud van de handleiding te veranderen zonder kennisgeving. Copyright © 2023 Avant Tecno Oy. Alle rechten voorbehouden.

Waarschuwingssymbolen die in deze handleiding worden gebruikt

De volgende waarschuwingssymbolen worden in deze handleiding gebruikt. Ze geven factoren aan waar rekening mee moet worden gehouden om het gevaar voor letsel of schade aan voorwerpen te voorkomen:



WAARSCHUWING WAARSCHUWINGSSYMBOL

Dit symbool betekent: **“Waarschuwing, let goed op! Dit heeft te maken met uw veiligheid!”**

Lees de boodschap die erop volgt goed, deze waarschuwt voor een onmiddellijk gevaar dat ernstige verwondingen kan veroorzaken.

Het waarschuwingssymbool zelf en met de bijbehorende veiligheidswaarschuwing erbij geeft belangrijke veiligheidsberichten aan in deze handleiding. Het wordt gebruikt om aandacht te vestigen op instructies met betrekking tot uw persoonlijke veiligheid of de veiligheid van anderen. Wees voorzichtig als u dit symbool ziet, het heeft te maken met uw veiligheid. Lees het bericht dat volgt goed door en informeer andere bedieners.

GEVAAR

Dit signaalwoord wijst op een gevaarlijke situatie die, als deze niet wordt vermeden, zal leiden tot de dood of ernstig letsel.

WAARSCHUWING

Dit signaalwoord wijst op een mogelijk gevaarlijke situatie die, als deze niet wordt vermeden, kan leiden tot ernstig letsel of de dood.

VOORZICHTIG

Dit signaalwoord wordt gebruikt als lichte verwondingen het gevolg kunnen zijn wanneer de instructies niet goed worden opgevolgd.

LET OP

Dit signaalwoord geeft informatie over de juiste bediening en onderhoud van de apparatuur.

Als de instructies bij het symbool niet in acht worden genomen, kan dit leiden tot storing van de apparatuur of andere schade aan eigendommen.

2. Beoogd gebruik

De AVANT hydraulische kiepaanhangwagen is een aanbouwwerktuig dat kan worden gebruikt met de compacte AVANT knikladers die te zien zijn in Tabel 1. De aanhangwagens zijn bedoeld voor het transporteren en storten van losse materialen, zoals aarde of zand.

De aangegeven draagvermogens, veiligheidsinstructies en aanbevelingen voor het gebruik moeten in acht worden genomen bij het gebruik van beide aanhangwagenmodellen. De beide aanhangwagenmodellen zijn uitgerust met een hydraulische stortfunctie, waardoor het mogelijk is om de aanhangwagens te legen vanaf de bestuurdersstoel. Voor het aanbouwwerktuig zijn een kogelkoppeling en een dubbelwerkende hydraulische achteruitlaat op de kniklader nodig.

De zijkanten en de achterklep kunnen worden geopend en kunnen indien nodig worden verwijderd. Wanneer ze zijn verwijderd, is de basis van de aanhanger helemaal plat. Voor het transporteren van lichtere materialen kan er een extra zij-kit worden aangebracht om de inhoud van de kleinere aanhanger snel en eenvoudig groter te maken. Het grotere aanhangmodel heeft standaard zijverlengstukken. Het is verboden om de zijkanten te verlengen met andere soorten zijverlengstukken.

De hydraulische kiepaanhangwagens zijn alleen bedoeld voor montage op Avant-knikladers of andere tuintractoren of terreinwagens die stevig genoeg zijn. De aanhangers mogen niet aan auto's of tractoren worden gekoppeld en zijn niet geschikt voor gebruik op de weg. Zoek uit wat de van toepassing zijnde voorschriften en beperkingen zijn voordat u de aanhanger op de weg gebruikt.

De kiepaanhangwagen is niet ontworpen voor een ander gebruik dan in deze handleiding wordt gespecificeerd en mag niet worden gebruikt voor andere doeleinden dan de bedoelde.

Het aanbouwwerktuig heeft een onderhoudsvriendelijk ontwerp. De bestuurder kan het routine-onderhoud zelf uitvoeren. Niet alle reparatiewerkzaamheden kunnen worden uitgevoerd door de bestuurder en veeleisende reparatie- en onderhoudswerkzaamheden moeten worden overgelaten aan professioneel personeel. Alle onderhoudswerkzaamheden moeten worden uitgevoerd met gebruik van geschikte veiligheidsapparatuur. Reserveonderdelen moeten identiek zijn aan de originele specificaties, wat kan worden gegarandeerd door alleen originele reserveonderdelen te gebruiken. Er kan een aparte reserveonderdelencatalogus verkrijgbaar zijn; neem contact op met uw Avant-dealer.

Maak uzelf vertrouwd met de instructies uit de handleiding met betrekking tot reparaties en onderhoud. Neem contact op met uw AVANT-leverancier als u andere vragen heeft over het gebruik of het onderhoud van de apparatuur of als u reserveonderdelen of onderhoudsservice nodig heeft.

Tabel 1 - Hydraulische kiepaanhangwagen - Compatibiliteit met Avant-knikladers

Model	220 225 225LPG	313S 320S	420 423 520 523 R20	525LPG R28 528 530	630 R35 635 640	735 745 750 755i 760i	850 860i	e5 e6
A450448	•	-	•	•	•	•	•	-
A450459	-	-	(•)	(•)	•	•	•	-

Het wordt aangeraden om het toebehoren alleen te gebruiken met knikladers die zijn gemarkeerd met in Tabel 1. Bij gebruik met modellen die zijn gemarkeerd met (•) is het mogelijk dat de volledige prestaties niet worden behaald. Er kunnen ook extra contragewichten nodig zijn. Neem contact op met uw Avant-dealer voor compatibiliteit met een model dat niet in de tabel staat.

3. Veiligheidsinstructies

Vergeet niet dat veiligheid het resultaat is van diverse factoren. De combinatie kniklader-hulpstuk is zeer krachtig en een onjuist of nalatig gebruik of onderhoud kan ernstig persoonlijk letsel of schade aan voorwerpen veroorzaken. Daarom moeten alle bestuurders zichzelf zorgvuldig vertrouwd maken met het correcte gebruik en de handleidingen van zowel de kniklader als het hulpstuk voordat ze beginnen. Gebruik het hulpstuk niet als u niet volledig bekend bent met de werking en de daarmee samenhangende gevaren.



GEVAAR

Misbruik, nalatig gebruik, of het gebruik van een toebehoren dat in slechte staat is, kan gevaar van ernstige verwondingen veroorzaken. Maak uzelf vertrouwd met de bediening van de kniklader, de correcte koppelingsprocedure en de juiste manier om het hulpstuk te bedienen in een veilig gebied. Bestudeer met name hoe u de apparatuur op een veilige manier kunt stoppen. Lees alle veiligheidsvoorzorgsmaatregelen goed door.

Lees alle veiligheidsinstructies goed door voordat u het hulpstuk gebruikt.



GEVAAR

- **Gevaar voor ernstig letsel - Controleer of de trekhaak goed is vergrendeld.** Een onvergrendelde aanhanger kan oncontroleerbaar bewegen en ernstig letsel veroorzaken - Controleer altijd of de trekhaak goed is vergrendeld. Koppel de aanhanger alleen aan een trekrichting met de juiste afmetingen.



WAARSCHUWING

- **Kantelgevaar - Breng de aanhangerbodem omlaag voordat u de bestuurdersstoel verlaat.** Een aanhangwagen kan omvallen, met name als de bodem omhoog is gebracht. Verlaat de bestuurdersstoel nooit wanneer de aanhanger gekanteld is. Als het materiaal niet uit de aanhanger schuift wanneer die wordt gekanteld, breng dan de bodem omlaag voordat u probeert het legen van de aanhanger te helpen met andere middelen. Schud of draai de aanhanger niet wanneer deze is gekanteld.

- **Verbrijzelingsgevaar - Laat de bodem van de aanhanger nooit in de opgeheven positie staan.** Als de aanhangwagen omhoog blijft staan, vormt dat een risico van stabiliteitsverlies en verbrijzeling tussen de bodem en het chassis van de aanhanger. Houd de bodem in de laagste positie en gebruik de kiepfunctie alleen op de uiteindelijke stortplaats. Rijden met de bodem omhoog is verboden, behalve als het korte afstanden zijn tijdens het legen van de aanhanger. De aanhangerbodem mag niet in de hoge positie blijven staan.

- **Gevaar voor kantelen - Voorkom overbelasting.** Een last die te zwaar is voor de bedrijfsomstandigheden belemmert de bestuurbaarheid van de kniklader. Het maximale aangegeven laadvermogen kan niet worden beschouwd als de maximale veilige belasting. De last moet aan de bedrijfsomstandigheden worden aangepast en ook aan het gebruikte knikladermodel. De garantie dekt geen schade die is veroorzaakt door overbelasting.

- Een ongelijkmatige belasting kan leiden tot verlies van de stabiliteit of de bestuurbaarheid van de kniklader belemmeren. Laad de aanhanger zo gelijkmatig mogelijk in, zowel in de breedte als in de lengte. Zorg ervoor dat er voldoende belasting wordt toegepast op de dissel en de trekhaak van de kniklader; de disselbelasting mag nooit negatief zijn.

- Als de last op de aanhangwagen beweegt, kan dit de balans van de aanhanger en de bestuurbaarheid van de kniklader beïnvloeden. Houd de last stabiel.


WAARSCHUWING

- De kniklader en de aanhanger kunnen beginnen te bewegen als ze op een helling zijn geparkeerd of tijdens het inladen. Parkeer de aanhanger altijd op een gelijkmatige ondergrond en zorg ervoor dat de aanhanger goed is ondersteund, zowel wanneer deze aan de kniklader is bevestigd als wanneer deze onafhankelijk staat.
- Gebruik alleen hulpstukken die in goede staat zijn. Controleer het hulpstuk regelmatig grondig. Wijzig het hulpstuk niet op een manier die de veiligheid aantast. Het is verboden om gaten te boren in het hulpstuk, en lassen of andere manieren om haken of andere voorwerpen op het hulpstuk te bevestigen, zijn streng verboden.
- Zorg ervoor dat het oppervlak de totale last kan dragen.
- Controleer de algemene staat van de banden. Volg ook de juiste bandenspanningsinstellingen op.
- Zorg ervoor dat een onbevestigd toebehoren goed wordt ondersteund en niet onbedoeld kan bewegen of kan omkantelen.
- Gebruik het hulpstuk nooit om personen op te tillen of te vervoeren of als werkplatform, zelfs niet tijdelijk.
- Gebruik de apparatuur alleen voor het beoogde doel. Een ander gebruik kan onnodige veiligheidsrisico's met zich meebrengen en de apparatuur kan beschadigd raken.
- Let goed op de omgeving en op andere personen en machines die in de buurt bewegen. Let goed op de contouren van het terrein en andere gevaren, zoals takken en bomen, die dicht bij de bestuurder kunnen komen, losse stenen en gladde oppervlakken.
- Schakel de kniklader uit en plaats het aanbouwwerktuig op een veilige plaats, zoals getoond in de Veilige stopprocedure, voordat u reinigings-, onderhouds- of aanpassingswerkzaamheden uitvoert.
- Zorg ervoor dat de kniklader is uitgerust met de benodigde veiligheidscomponenten en dat deze werkend zijn. De veiligheidsriem moet worden gebruikt. Als er specifieke gevaren zijn met betrekking tot het bedrijfsgebied, gebruik dan de juiste veiligheidsapparatuur.
- Lees ook de veiligheidsinstructies en het correcte gebruik van de kniklader in de gebruikershandleiding van de kniklader.


WAARSCHUWING

Gevaar voor ernstig letsel - Een onjuist of onzorgvuldig gebruik van het aanbouwwerktuig kan gevaarlijke situaties veroorzaken. Gebruik het aanbouwwerktuig alleen voor het beoogde gebruik. Maak uzelf bekend met de bediening van de kniklader in een veilig gebied. Besteed bijzondere aandacht aan het veilig stoppen van het aanbouwwerktuig en de kniklader.


WAARSCHUWING

Verbrijzelingsgevaar - Laat nooit iemand onder een opgeheven aanhangerbodem komen. Vergeet niet dat de aanhangerbodem zelfs omlaag kan komen als de motor is uitgeschakeld. De aanhangerbodem kan ook omlaag komen door een storing in het hydraulische systeem. Laat nooit iemand onder een opgeheven aanhangerbodem komen. Laat de aanhangerbodem nooit gekiept blijven vanwege het kantelgevaar.

**WAARSCHUWING**

Gevaar voor kantelen - Voorkom overbelasting. Het totale gewicht van de aanhanger mag de maximale geladen massa van de kniklader niet overschrijden. Laad de aanhanger in volgens de bedrijfsomstandigheden, door bijvoorbeeld een materiaaldichtheidstabel te gebruiken ter referentie.

3.1 Persoonlijke beschermingsmiddelen

Vergeet niet om de juiste persoonlijke beschermingsmiddelen te dragen:



- Het geluidsniveau op de bestuurdersstoel kan 85 dB(A) overschrijden, afhankelijk van het knikladermodel en de bedrijfscyclus. Langdurige blootstelling aan hard geluid kan leiden tot gehoorbeschadiging. Gebruik gehoorbescherming wanneer u met de kniklader werkt.



- Draag veiligheidshandschoenen.



- Gebruik veiligheidslaarzen wanneer u met de kniklader werkt.



- Draag een veiligheidsbril als u bijv. hydraulische componenten hanteert.

3.2 Veilige afsluitprocedure

Veilige positie van het aanbouwwerktuig voordat u de kniklader of het aanbouwwerktuig onbewaakt achterlaat

**WAARSCHUWING**

Breng het aanbouwwerktuig altijd in een veilige positie voordat u in de buurt van het aanbouwwerktuig komt. De veilige positie voorkomt onbedoelde bewegingen van het aanbouwwerktuig. Veilige stopprocedure:

1. Controleer of de aanhangerbodem volledig omlaag is gebracht.
2. Breng de laadarm helemaal omlaag (en plaats het aanbouwwerktuig indien mogelijk bevestigd op de laadarm op de grond).
3. Schakel de motor van de kniklader uit en vergrendel de parkeerrem.
4. Voorkom bewegingen van de aanhangwagen. Gebruik blokken als dat nodig is.
5. Laat de restdruk van het hydraulische systeem af; breng alle hydraulische besturingshendels een paar maal naar hun uiterste positie.
6. Voorkom starten en onbevoegd gebruik van de kniklader. Haal de sleutel uit het contactslot en schakel de hoofdvoeding uit.

4. Technische specificaties

Tabel 2 – Hydraulische kiepaanhangwagen- Specificaties

Productnummer	A450448	A450459
Lengte:	2500 mm	2950 mm
Breedte:	1120 mm	1420 mm
Hoogte vanaf de grond, enkele zijkanten:	1250 mm	1320 mm
Zijverlengstukken, 270 mm:	A45193	-
Afmetingen van de laadruimte:		
Lengte	1760 mm	2250 mm
Breedte	1010 mm	1250 mm
Hoogte	270 mm	550 mm
Inhoud van de laadruimte:		
Enkele zijkanten	0,48 m ³	0,76 m ³
Dubbele zijkanten	0,98 m ³	1,55 m ³
Laadvermogen:	1200 kg	1800 kg
Gewicht zonder last:	320 kg	500 kg
Kantelhoek:	54°	53°
Formaat wielen:	23*8.5 – 12"	26*12 – 12"
Wielmoeren:	M14 x 1,5 (5 st/wiel)	
Aanhaalmoment van de wielmoeren:	225 – 275 Nm	
Bandenspanning:	2,0 – 2,3 bar	
Maximale sleepsnelheid:	25 km/h	
Hydraulische werking:	dubbelwerkend	
Maximale toevoer van hydraulische energie:	200 bar, 20 l/min	225 bar, 20 l/min
Compatibele AVANT-knikladers:	Zie Tabel 1 Beoogd gebruik	
Opties		
Werkverkeerkit	A450705	

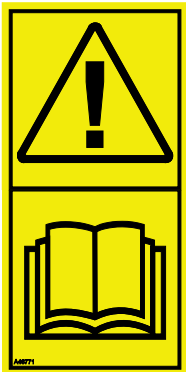
4.1 Veiligheidslabels en belangrijkste componenten van het hulpstuk

Hieronder staan de labels en markeringen op het toebehoren. Deze moeten zichtbaar en leesbaar zijn op de apparatuur. Vervang onduidelijke of ontbrekende labels. Nieuwe stickers zijn verkrijgbaar via uw verkoper of via de contactinformatie op de omslag.



WAARSCHUWING

Zorg ervoor dat alle waarschuwingstickers leesbaar zijn. De waarschuwingslabels bevatten belangrijke veiligheidsinformatie en ze helpen de gevaren met betrekking tot de apparatuur te identificeren en te onthouden. Vervang beschadigde of ontbrekende waarschuwingslabels door nieuwe.



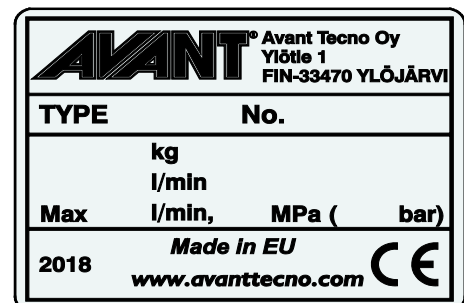
A46771



A46800



A46803

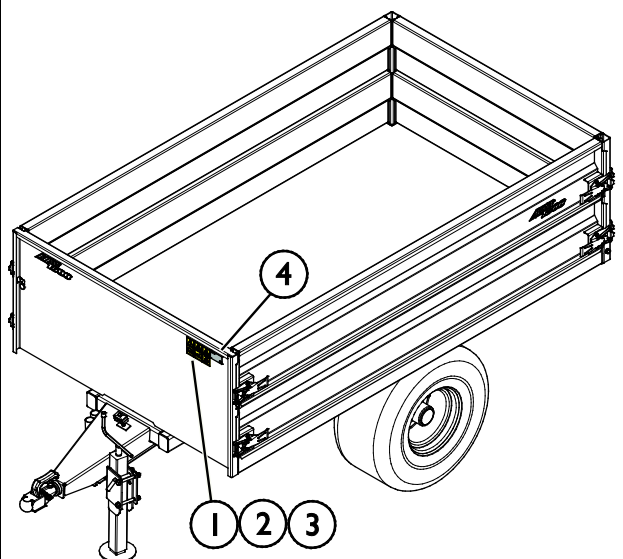


Identificatieplaatje hulpstuk A450670 / A450477

Om een nieuwe sticker aan te brengen: Reinig het oppervlak grondig om al het vet te verwijderen. Laat het helemaal drogen. Verwijder de bescherm laag van de sticker en duw de sticker stevig vast. Raak de lijm op de sticker niet aan.

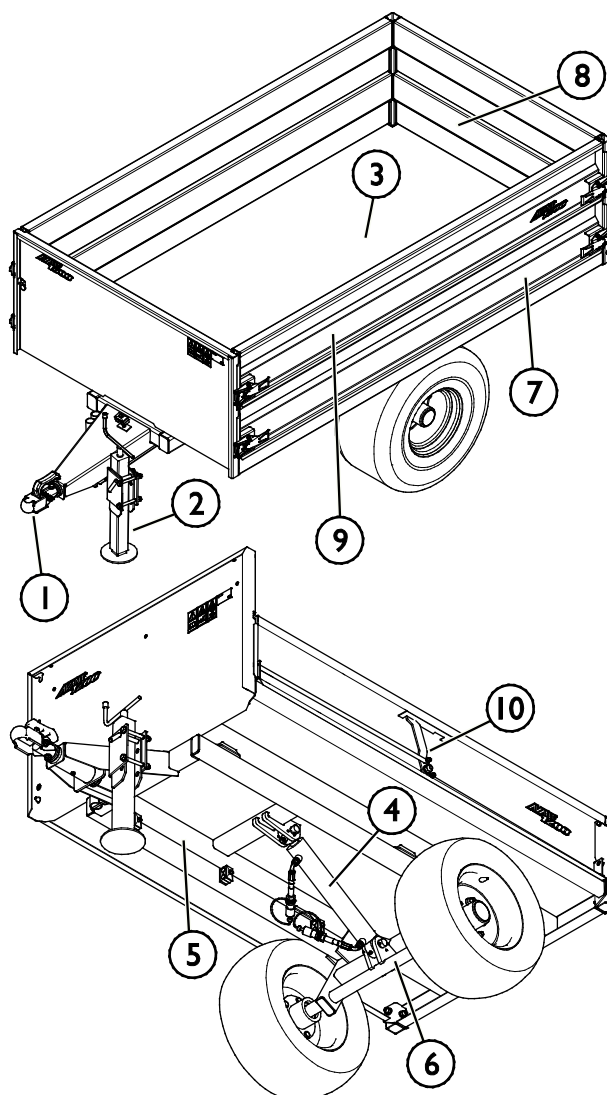
Tabel 3 - Plaats van stickers en waarschuwingsberichten

	Sticker	Waarschuwing
1	A46771	Gevaar bij verkeerd gebruik - Lees instructies voor gebruik.
2	A46800	Gevaar dat personen vallen en worden overreden. Draag nooit passagiers met de kniklader of de aanbouwwerktuigen.
3	A46803	Verbrijzelingsgevaar, bewegende onderdelen. Blijf uit de buurt van bewegende onderdelen.
4	A450670 / A450477	Identificatieplaatje aanbouwwerktuig



Tabel 4 - Hydraulische kiepaanhangwagen - Hoofdcomponenten

1	Trekinrichting
2	Steunpoot
3	Aanhangerbodemplaat
4	Kantelcilinder
5	Frame
6	As
7	Afneembare zijwand
8	Afneembare achterklep
9	Zijwandverlengstukken: Standaard voor hydraulische kiepaanhangwagen A450459 Optioneel voor hydraulische kiepaanhangwagen A450448
10	Vergrendelingsmechanisme

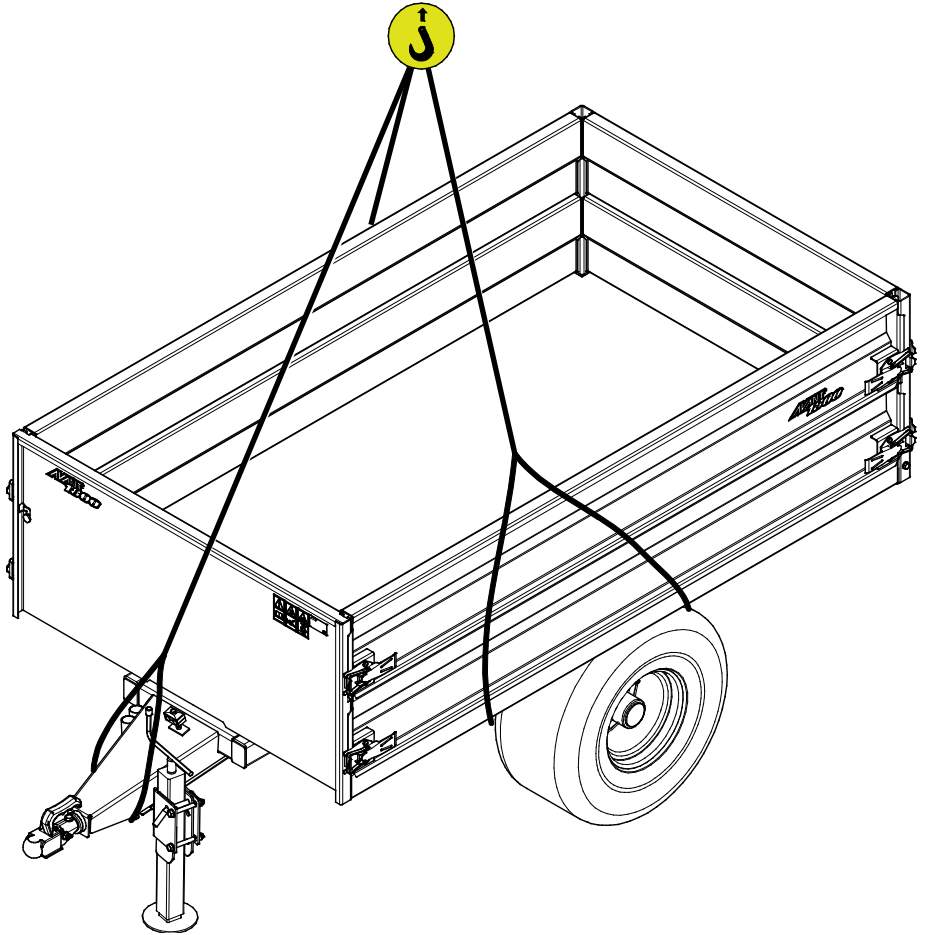


4.2 De hydraulische kiepaanhangwagen opheffen

Als de Avant hydraulische kiepaanhangwagen wordt opgeheven met een bovenloopkraan, bijvoorbeeld, gebruik dan drie hijsstroppen die zijn goedgekeurd voor heffen.

Haak de hijsstroppen rondom de as en de trekrichting, zoals te zien is op de afbeelding hiernaast. U kunt ook Avant-bevestigingsbeugels A43091 gebruiken, als dat mogelijk is.

Zorg ervoor dat de hijsstroppen niet kunnen verschuiven en dat de hydraulische kiepaanhangwagen niet slingert tijdens het opheffen. Zorg er ook voor dat de stropen niet vast blijven zitten of beschadigd raken door scherpe hoeken, bijvoorbeeld.



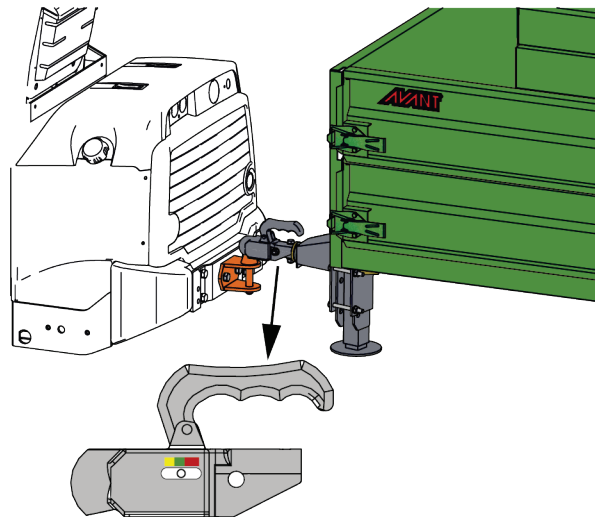
5. Het toebehoren monteren

Het aankoppelen van de hydraulische kiepaanhangwagen gaat snel en makkelijk, maar het moet voorzichtig gebeuren. Een aanhanger die losraakt, kan verschuiven of wegdraaien en de bestuurder of andere personen raken. Om gevaarlijke situaties te voorkomen, moet u altijd de volgende instructies voor het aankoppelen opvolgen. Denk ook aan de veiligheidsinstructies in deze handleiding en in de handleiding van de kniklader. Het aan- en loskoppelen mag alleen worden uitgevoerd op een vlakke ondergrond, om mogelijke plotselinge bewegingen van de aanhangwagen te voorkomen.

5.1 Vastkoppelen

De aanhangwagen aan de trekhaak koppelen:

1. Rijd de kniklader zo dicht mogelijk bij de trekhaak van de aanhangwagen.
2. Breng de dissel omhoog door de hendel op de krik zoveel als nodig is rechtsom te draaien. Wanneer de koppeling is uitgelijnd met de trekhaak, brengt u de koppeling omlaag op de kogel terwijl u de hendel omhoog houdt.
3. Controleer of de aanhangwagen op de kogel van de trekhaak wordt vergrendeld. Aan de kant van de trekhaak zit een gekleurde indicator met rode en groene markeringen erop. Wanneer de aanhangwagen is vergrendeld, moet de pijlmarkering naar het groene gebied wijzen, zoals te zien is op de afbeelding hiernaast.
4. Draai de ondersteunende krik helemaal omhoog en til het kriksamenstel omhoog met de borgpennen.



GEVAAR

Gevaar voor ernstig letsel - Controleer of de trekhaak goed is vergrendeld. Een onvergrendelde aanhanger kan oncontroleerbaar bewegen en ernstig letsel veroorzaken - Controleer altijd of de trekhaak goed is vergrendeld. Koppel de aanhanger alleen aan een trekrichting met de juiste afmetingen.

Houd de trekhaak van de aanhangwagen en de kogel schoon. Laat de trekhaak niet tegen de grond liggen; gebruik altijd de steunpoot van de aanhangwagen. Als het aanbouwwerktuig niet goed is bevestigd, kan het losraken van de kniklader en een gevaarlijke situatie veroorzaken. Er mag niet met de kniklader worden gereden als het aanbouwwerktuig niet goed is bevestigd.

LET OP

Controleer of het oppervlak de last kan dragen. Leg extra platen onder de steunpoot als dat nodig is.



WAARSCHUWING

Verbrijzelingsgevaar - Laat nooit iemand tussen de kniklader en de hydraulische kiepaanhangwagen komen. Tussen de aanhangwagen en de kniklader bestaat het gevaar van verbrijzeling. De aanhangwagen of de kniklader kunnen onverwacht bewegen. Bovendien kan de dissel van de aanhangwagen opeens draaien. Koppel de aanhangwagen alleen los en verwijder deze alleen op een vlakke ondergrond en controleer of de parkeerrem van de kniklader is ingeschakeld. Gebruik wiggen om de aanhangwagen stil te laten staan, als dat nodig is.

5.2 Loskoppelen

Zorg er altijd voor dat de hydraulische kiepaanhangwagen leeg is voordat hij van de kniklader wordt losgekoppeld.



WAARSCHUWING

Verbrijzelingsgevaar - Ondersteun de hydraulische kiepaanhangwagen goed tijdens het laden of afkoppelen. Een geladen aanhangwagen kan draaien of abrupt bewegen tijdens het loskoppelen. Een zware aanhangwagen die begint te bewegen kan niet met de hand onder controle worden gehouden. Daardoor moet de aanhangwagen goed worden ondersteund tijdens het inladen of loskoppelen. De aanhangerbodem moet helemaal omlaag worden gebracht tijdens het aankoppelen van de aanhangwagen of het loskoppelen van de kniklader.

5.3 De hydraulische slangen vast- en loskoppelen



WAARSCHUWING

Gevaar voor beweging van het gereedschap en wegsputtende hydraulische olie - Koppel nooit snelkoppelingen of andere hydraulische componenten vast of los wanneer de bedieningshendel van de extra hydrauliek ingeschakeld is vergrendeld of als het systeem op druk is gebracht. Het vast- of loskoppelen van de hydraulische koppelingen wanneer het systeem op druk is, kan leiden tot onbedoelde bewegingen van het gereedschap of de uitstoot van vloeistof onder hoge druk, wat ernstig letsel of brandwonden kan veroorzaken. Volg de veilige stopprocedures voordat u hydraulica loskoppelt.

LET OP

Houd alle fittingen zo schoon mogelijk; gebruik de beschermdoppen op het gereedschap en de kniklader. Vuil, ijs, enz. kunnen het gebruik van de fittingen aanzienlijk moeilijker maken. Laat de slangen nooit op de grond hangen: plaats de koppelingen op de houder op het gereedschap.

Conventionele snelkoppelingen

(alternatieve koppelingen voor sommige knikladermodellen):

Voordat u de standaard-snelkoppelingen vast- of loskoppelt, moet de restdruk worden afgelaten zoals hieronder te zien is. Normale snelkoppelingen kunnen worden niet aangesloten als er druk in het hydraulische systeem is.



Om de standaardkoppelingen vast en los te koppelen, verplaatst u de kraag aan het uiteinde van de vrouwelijke fitting. De slangen moeten zo worden aangesloten dat de koppeling met gekleurde dop is aangesloten op de bijbehorende koppeling van de kniklader. De beschermdoppen op de kniklader en het hulpstuk kunnen aan elkaar worden bevestigd tijdens de werking om vuilophoping te verminderen. Bij het ontkoppelen van de standardsnelkoppelingen, kan er een klein beetje olie uit de koppelingen druppelen. Draag beschermende handschoenen en houd een doek bij de hand om de apparatuur schoon te houden.

LET OP

Koppel bij het losmaken van het aanbouwwerktuig altijd eerst de hydraulische koppelingen los voordat u de trekhaak verwijdert, om schade aan de slang en lekkage van olie te voorkomen. Plaats de beschermdoppen terug op de koppelingen om te voorkomen dat water, vuil en andere onzuiverheden het hydraulische systeem binnenkomen.

De hydraulische restdruk afdrukken:

Als er restdruk achterblijft in het hydraulische systeem van het toebehoren, is het vaak wel mogelijk om de hydraulische koppelingen los te koppelen, maar kan het moeilijk zijn om ze de volgende maal weer vast te koppelen. Als de koppelingen niet kunnen worden aangesloten, moet de restdruk worden afgelaten door de bedieningshendel van de extra hydrauliek van de kniklader te draaien, wanneer de motor is uitgeschakeld. Om er zeker van te zijn dat er geen restdruk achterblijft in het hydraulische systeem van het toebehoren, schakelt u de motor van de kniklader uit en beweegt u de bedieningshendel van de extra hydrauliek van de kniklader voor- en achteruit voordat u de koppelingen losmaakt.

6. Het toebehoren gebruiken

Controleer het hulpstuk en de werkomgeving nogmaals voordat u begint te werken en controleer of alle obstakels zijn verwijderd uit de werkomgeving. Een snelle inspectie van de apparatuur en de werkomgeving voor gebruik is belangrijk om de veiligheid en de beste prestaties van de apparatuur te garanderen.



WAARSCHUWING

Controleer of de kniklader compatibel is met het aanbouwwerktuig. De stabiliteit van de kniklader, mogelijke overbelasting van het aanbouwwerktuig en de compatibiliteit van de besturingssystemen van de kniklader moeten worden gecontroleerd, naast de mechanische compatibiliteit van het aanbouwwerktuig. Als u het aanbouwwerktuig gebruikt met een kniklader die niet geschikt is voor gebruik van het model van uw aanbouwwerktuig, bestaat het gevaar van kantelen, schade aan het aanbouwwerktuig door overbelasting en risico's met betrekking tot ongecontroleerde bewegingen van het aanbouwwerktuig en zijn onderdelen. Als uw kniklader niet vermeld staat in Tabel 1 op pagina , raadpleeg dan uw Avant-dealer voordat u dit aanbouwwerktuig gebruikt.



WAARSCHUWING

Rijd niet over personen heen - Controleer de omgeving voordat u gaat rijden. Kijk altijd in de richting waarin de kniklader beweegt. Controleer voordat u achteruit gaat rijden altijd of omstanders, met name kinderen, op een veilige afstand zijn om ongevallen te voorkomen.

6.1 Controles voor gebruik



WAARSCHUWING

Verbrijzelingsgevaar - Controleer of de hydraulische kiepaanhangwagen veilig te gebruiken is.

- Controleer of de aanhangwagen goed is vastgekoppeld. Controleer ook of de trekhaak goed op de kniklader is gemonteerd.
 - Controleer of de luchtdruk van de banden van de aanhangwagen goed is.
 - Controleer de dissel en het vergrendelingsmechanisme van de aanhangwagen regelmatig. Lees de instructies over onderhoud en service in hoofdstuk 7.
 - Zorg ervoor dat de kniklader niet wordt overbelast. Gebruik de onderstaande tabel 5 om het gewicht van de last te schatten. Pas de last aan volgens het knikladermodel en de gebruiksomstandigheden.
 - Gebruik de aanhangwagen niet om personen te vervoeren of als werkplatform.
-
- Zorg ervoor dat u vertrouwd raakt met de handleidingen voordat u de apparatuur begint te gebruiken. De bestuurder moet bekend zijn met de eigenschappen van de hydraulische kiepaanhangwagen en de maximale belasting en de veiligheidseisen kennen. Zorg ervoor dat de kniklader en het aanbouwwerktuig veilig en op de bedoelde manier worden gebruikt.
 - Vergeet niet om de parkeerrem van de kniklader te vergrendelen.
 - Zorg ervoor dat omstanders op veilige afstand zijn als u de apparatuur bedient. Laat niemand tussen de kniklader en de aanhangwagen staan, in de buurt van de aanhangwagen staan of voor de kniklader staan. Controleer ook of het veilig is om met de kniklader achteruit te rijden. Neem nooit aan dat omstanders blijven staan waar u ze voor het laatst hebt gezien; met name kinderen voelen zich vaak aangetrokken tot de bewegende apparatuur.

- Controleer de algemene staat van het aanbouwwerktuig en de kniklader en controleer op mogelijke hydraulische-olielekken. Voer de dagelijkse controles van de kniklader uit; raadpleeg de handleiding van de producent van de kniklader. Het aanbouwwerktuig mag niet worden gebruikt als er een storing in het hydraulische systeem van de kniklader of het aanbouwwerktuig is. Raadpleeg het hoofdstuk 7 voor onderhoudsinstructies.
- Bestuur het aanbouwwerktuig en de bedieningsorganen van de kniklader alleen als u op de bestuurdersstoel zit. Zorg ervoor dat de kniklader en het aanbouwwerktuig veilig en op de bedoelde manier worden gebruikt. Laat kinderen de apparatuur niet bedienen.
- Denk aan de juiste werkmethoden en verlaat de bestuurdersstoel alleen als dat echt nodig is.

6.1.1 Kwalificaties van de bestuurder

Iedereen die het aanbouwwerktuig wil gebruiken, moet:

- Weten wat het beoogde gebruik van het aanbouwwerktuig is.
- Weten hoe de kniklader veilig moet worden gebruikt in verschillende werkomstandigheden.
- De instructies voor het gebruik van het aanbouwwerktuig in deze gebruikshandleiding lezen en ze altijd opvolgen.
- Deze handleiding en de gebruikshandleiding van de kniklader bij de hand houden.
- Zorg ervoor dat de kniklader en het aanbouwwerktuig veilig en op de bedoelde manier worden gebruikt.
- Kinderen de apparatuur nooit laten bedienen.
- Gebruik de kniklader of de aanbouwwerktuigen nooit als u onder invloed bent van alcohol, drugs, medicijnen die uw beoordelingsvermogen kunnen beïnvloeden of slaperigheid kunnen veroorzaken, of als u op een andere manier niet medisch in staat bent om de apparatuur te bedienen.
- Alle eventuele door de werkgever verplichte trainingen voor gebruik voltooien.
- U moet een geldig rijbewijs hebben bij het bedienen van de apparatuur op wegen, waar dat vereist is door de wet.

De informatie in tabel 5 kan worden gebruikt om het gewicht van de last in te schatten en te zware lasten te voorkomen. De waarden in de tabel zijn bedoeld als algemene richtlijnen. De werkelijke materiaaldichtheden kunnen sterk wisselen afhankelijk van factoren als vochtgehalte, korrelgrootte, en compactheid van het materiaal.

Tabel 5 - Kenmerkende materiaaldichtheden

Materiaal	Dichtheid van het materiaal, (indicatief), kg / l (t / m ³)	
Sneeuw	0,2 - 0,8	<p>Voorbeeld:</p> <p>Hydraulische kiepaanhangwagen A2949 (inhoud 0,48 m³) wordt met aarde gevuld tot aan de zijkanten (enkele zijkanten).</p> <p>Het gewicht van de last, afhankelijk van de werkelijke dichtheid van het materiaal, is ruwweg tussen $0,48 * 1,5 = 0,72$ (720 kg) en $0,48 * 1,8 = 0,864$ (870 kg).</p> <p>Het laadvermogen moet worden ingeschat door rekening te houden met de compactheid en het vochtgehalte van het materiaal en de gelijkmatigheid van de last.</p>
Houtsnippers	0,15 - 0,3	
Houtpellets	~ 0,65	
Turf	0,4 - 0,7	
Aarde	1,5 - 1,8	
Grind	1,7 - 1,9	
Zand	1,5 - 2	
Beton, droog	1,7 - 2,5	
Steenslag	1,65 - 2,6	



WAARSCHUWING

Gevaar voor verbrijzeling - Zorg ervoor dat de parkeerrem van het toebehoren is ingeschakeld als u in de buurt van het toebehoren werkt. Gebruik indien nodig extra blokken. Breng wanneer dat mogelijk is het toebehoren stevig omlaag op de grond.



GEVAAR

Kantelgevaar - Houd het werkgebied van de aanhangwagen vrij. De mogelijkheid dat de aanhangwagen kantelt en de bewegingen van de aanhangwagen vormen een risico voor ernstig persoonlijk letsel of overlijden. Zorg ervoor dat er geen andere personen in het werkgebied van de aanhangwagen zijn. Laat anderen niet bij de zijkanten of achter de aanhangwagen staan, houd ten minste een veiligheidsafstand van 3 meter. Blijf uit de buurt van het gebied waar verbrijzelingsgevaar bestaat tussen de aanhangwagen en de kniklader.



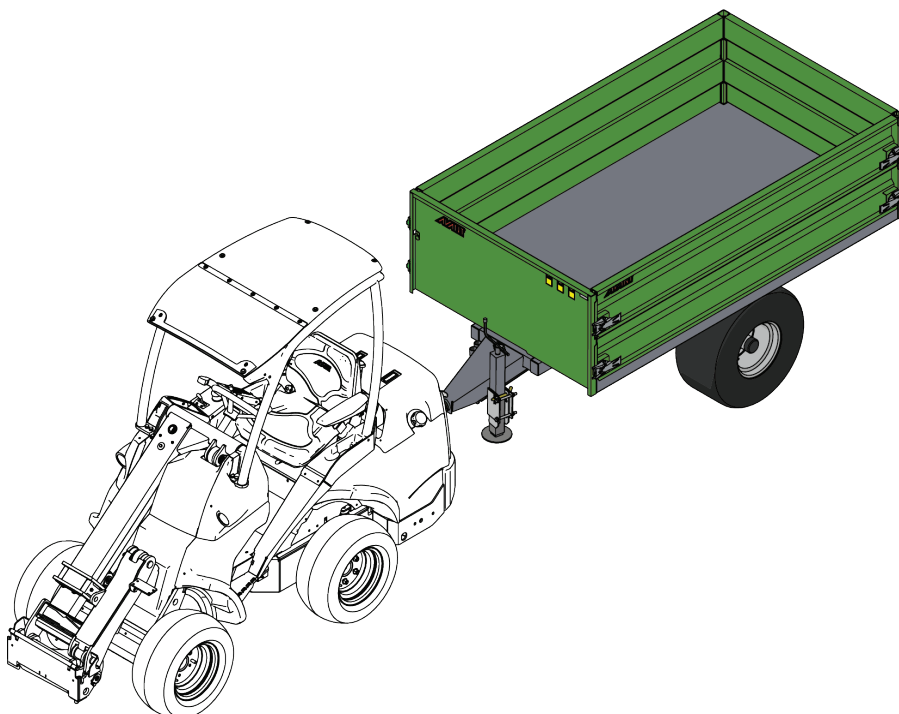
WAARSCHUWING

Gevaar voor ernstig letsel - Controleer of er voldoende belasting wordt uitgeoefend op de trekhaak van de kniklader. Controleer of er voldoende belasting wordt uitgeoefend op de dissel van de aanhangwagen en op de trekhaak van de kniklader. De dissel mag niet omhoog komen (negatief), omdat in dat geval de bestuurbaarheid van de kniklader ernstig kan worden belemmerd. Ook de plotseling omhoog komende dissel kan de bestuurder raken wanneer de aanhangwagen van de kniklader wordt verwijderd.

6.2 Gebruik

Stel het aanbouwwerktuig in op de werkpositie door de aanhangwagen aan de trekhaakkoppeling te bevestigen. Zorg er bij het vervoeren van een lading met de kniklader voor dat de last goed is uitgebalanceerd en goed op zijn plaats blijft. De last moet rustig worden vervoerd en slingeren van de last moet worden voorkomen.

Rijd altijd langzaam tijdens het gebruik van de hydraulische kiepaanhangwagen. Pas de rijsnelheid aan volgens de bedrijfsomstandigheden en de bodem.



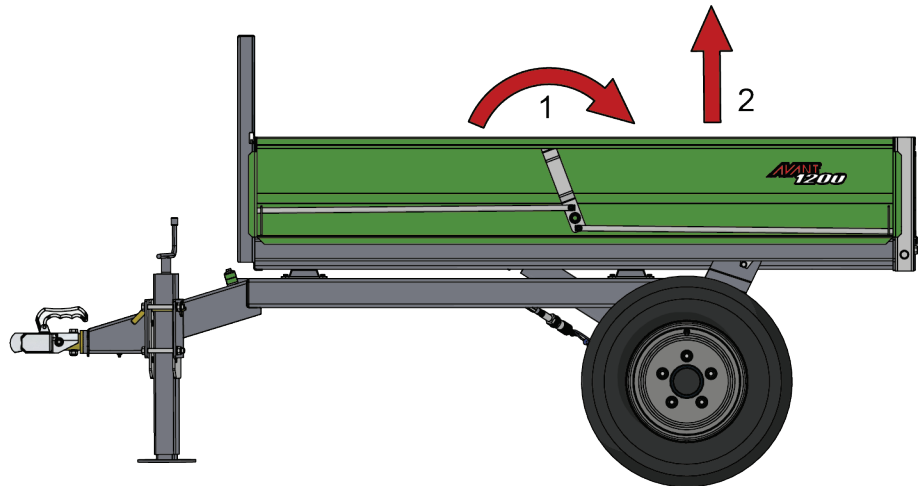
LET OP

Voorkom scherpe bochten tijdens het gebruik van de hydraulische kiepaanhangwagen.

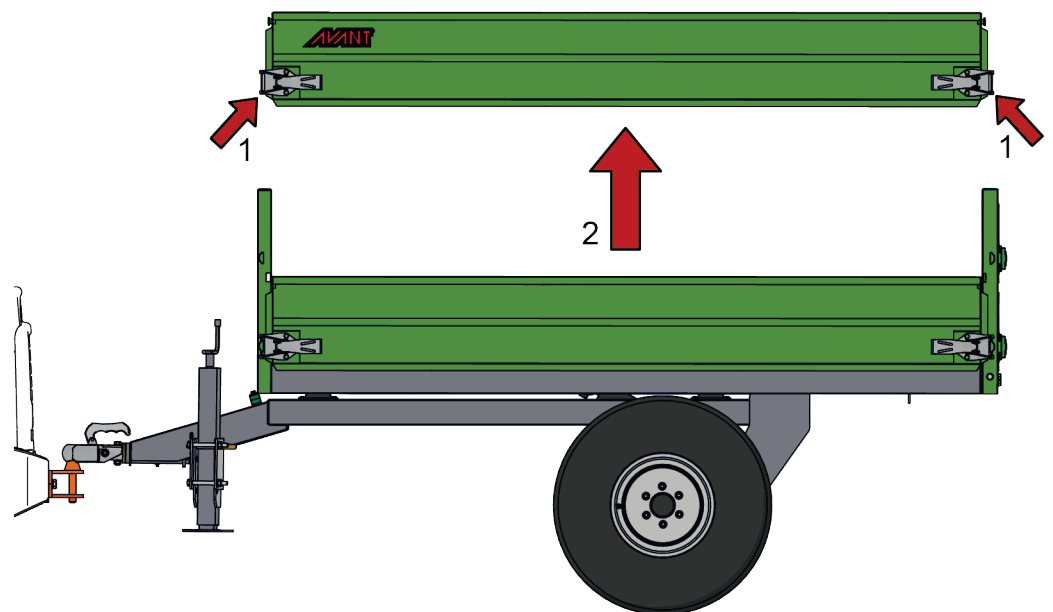
6.2.1 De zijkanten openen en verwijderen

Nadat de vergrendeling van de zijkanten(1) is geopend, kunnen de platen worden verwijderd door ze recht omhoog te tillen (2).

Houd de zijkanten altijd bevestigd en vergrendeld tijdens verplaatsingen. Extra verlenging van de zijkanten is verboden.



A450448

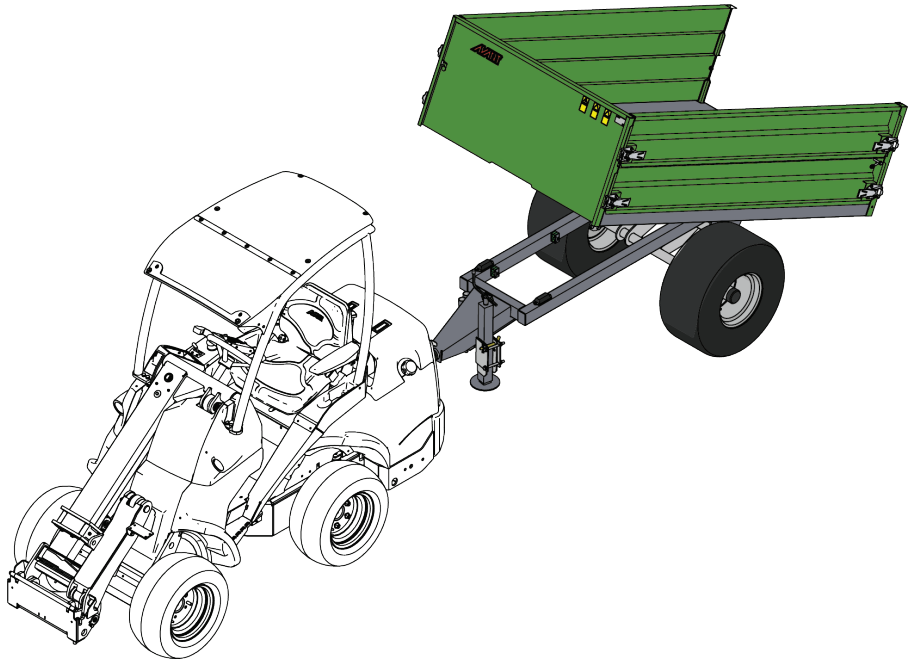


A450459

6.2.2 De aanhangwagen kiepen

Gebruik de kiepfunctie alleen vanaf de bestuurdersstoel en alleen op de uiteindelijke losplaats. Controleer of het kiepen veilig is door de hellingen in het terrein te controleren en door anderen op een veilige afstand van de apparatuur te houden vanwege het kantelgevaar van de aanhangwagen. Rijd de aanhangwagen zo naar de losplaats met het knikladerchassis in rechte positie en zo, dat ook de aanhangwagen recht is en uitgelijnd met de kniklader.

- Open de achterklep van de aanhangwagen voordat u de kiepfunctie activeert.
- Selecteer de 1-pompinstelling van de externe hydrauliek van de kniklader.
- Gebruik de handbedieningshendel om de achterste externe hydrauliek te bedienen, niet de elektrische knoppen van de joystick.
- Breng de aanhangerbodemplangzaam en rustig omhoog.
- Voorkom schudden van de aanhangwagen wanneer de aanhangerbodemplang wordt gebracht.



Breng de aanhangerbodemplang omlaag voordat u de bestuurdersstoel verlaat en altijd onmiddellijk nadat de aanhanger is geleegd. Als er lucht in het hydraulische systeem van de aanhangwagen zit, kan de bodemplang schokken tijdens het omlaag brengen. Het systeem ontluft zichzelf tijdens normaal gebruik.



WAARSCHUWING

De aanhangwagen kan omvallen in de kiepositie - Houd andere personen op een veilige afstand. Laat nooit iemand aan de zijkanten van de aanhanger staan tijdens het storten van lasten met de kniklader. Stort nooit op hellende oppervlakken.

6.2.3 De hydraulische achteruitlaat van de kniklader gebruiken

De besturing van de achterste hydrauliek verschilt afhankelijk van het knikladermodel en het gebruik van de achterste hydrauliek. Raadpleeg de handleiding van de kniklader voor meer informatie.



GEVAAR

Kantelgevaar - Gebruik de kiepfunctie niet als er gevaar voor omvallen is. Bij gebruik van de kiepfunctie kan de aanhangwagen omvallen, omdat het zwaartepunt omhoog gaat. Ook een sterke tegenwind kan invloed hebben op de balans van de aanhangwagen. Tijdens het kiepen van de aanhangwagen moet de grond zijwaarts recht en vlak zijn. Zorg ervoor dat andere personen op een veilige afstand blijven, ten minste 3 meter van de aanhangwagen vandaan, vanwege het risico dat de aanhangwagen omvalt. De kiepfunctie mag niet worden gebruikt als er kantelgevaar bestaat.



WAARSCHUWING

Gevaar voor ernstig letsel - Gebruik de kiepfunctie nooit als er niet voldoende ruimte boven de aanhangwagen is. Het raken van obstakels, zoals boomtakken, delen van gebouwen of laaghangende stroomdraden kan ernstige gevaren veroorzaken, naast het kantelgevaar. Controleer of er voldoende ruimte boven de aanhanger is bij het kiepen.



WAARSCHUWING

Gevaar voor verbrijzeling en vallen van materialen - Open de achterklep van de aanhangwagen voordat u de kiepfunctie activeert. Breng de aanhangerbodem omlaag voordat u probeert het verplaatsen van het materiaal op de aanhanger te helpen.



WAARSCHUWING

Gevaar voor kantelen en verbrijzeling - Gebruik de knoppen van de elektrische joystick niet om de kiepfunctie te besturen. Plotselinge schokken of zwaaien beïnvloeden de balans van de aanhanger tijdens het kiepen. Rijd kalm met de kniklader en voorkom een plotselinge verandering van de snelheid of schokken. Beweeg de hydraulische besturingshendel kalm met kleine bewegingen en een laag motortoerental. Probeer geen materiaal van de aanhangwagen los te maken door de aanhangwagen te schudden met de kiepfunctie of door met de aanhangwagen te rijden.

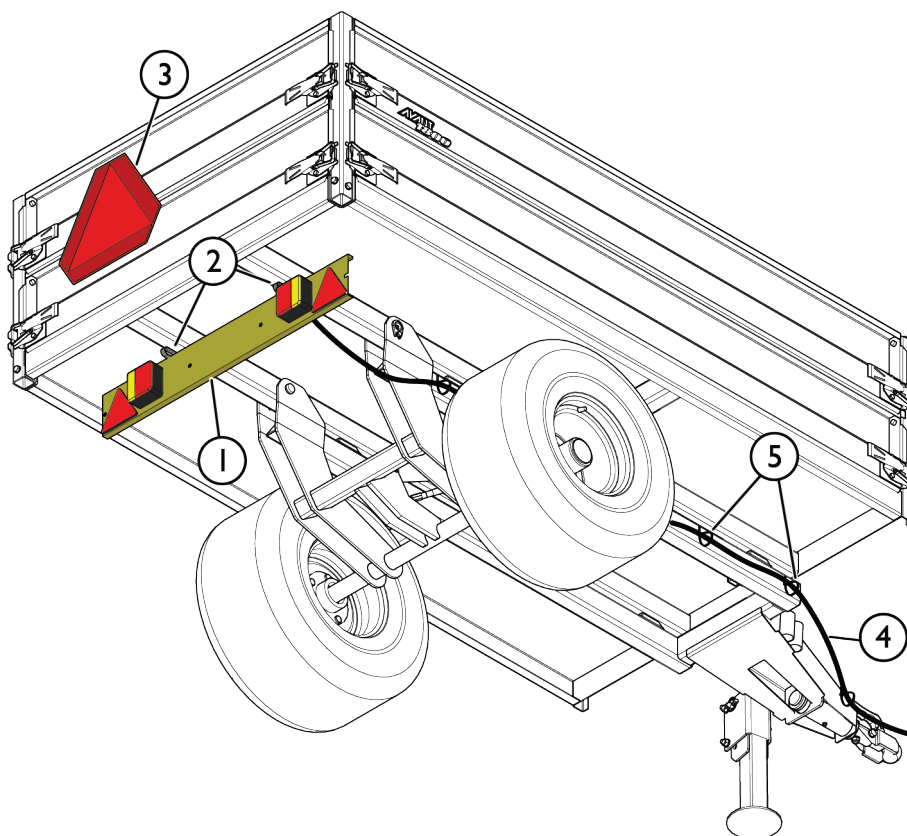
6.3 Werkverkeerkit (optioneel extra)

Er is een werkverkeerkit leverbaar als optie. Om de werkverkeerkit te gebruiken, moet er een 7-polige lichtstekker op de kniklader worden geïnstalleerd. Neem contact op met uw Avant-dealer voor meer informatie.

De wegverkeerkit zelf maakt de aanhangwagen niet wettelijk geschikt voor gebruik op de openbare weg in uw land. Er kunnen beperkingen zijn voor het gebruik van een aanhangwagen die aan een kniklader is gekoppeld op openbare wegen. Zoek altijd uit wat de plaatselijke verkeersregels zijn voordat u de aanhangwagen op de weg gebruikt. Er kunnen aanvullende vereisten zijn voor, bijvoorbeeld, benodigde verzekering, registratie van de aanhangwagen voor gebruik op de weg, of andere vereisten of beperkingen met betrekking tot het gebruik van een aanhangwagen. Gebruik de aanhangwagen niet als u niet zeker weet welke regels er gelden in uw gebied.

Installeer de werkverkeerkit als volgt:

1. Bevestig het lichtsamenstel (1) op de haken onder de bodem met banden (2) zoals te zien is op de afbeelding hiernaast.
2. Leid de elektriciteitskabel (4) langs de hydraulische slangen. Bevestig de kabel (4) met kabelbandjes (5).
3. Breng het bord "langzaam rijdend voertuig" (3) aan op de achterklep van de aanhangwagen zoals te zien is op de afbeelding hiernaast.



6.4 Werken op een ongelijkmatige ondergrond

U moet extra voorzichtig zijn als u de apparatuur gebruikt op hellende terreinen en hellingen. Rijd langzaam, met name op hellende, ongelijke of gladde oppervlakken en voorkom plotselinge veranderingen in snelheid of richting. Gebruik de bedieningsorganen van de kniklader met voorzichtige en soepele bewegingen. Kijk uit voor greppels, gaten in de grond en andere obstakels, omdat de kniklader kan kantelen als u tegen een obstakel aanrijdt.

Het maximale hefvermogen kan niet worden bereikt op hellend terrein. Op horizontaal hellend terrein mag de last niet te hoog worden opgeheven. Het knikpunt van het chassis moet recht worden gehouden bij het heffen van zware lasten; het draaien van de last tijdens het heffen vermindert de stabiliteit van de kniklader en kan ervoor zorgen dat de kniklader kantelt.



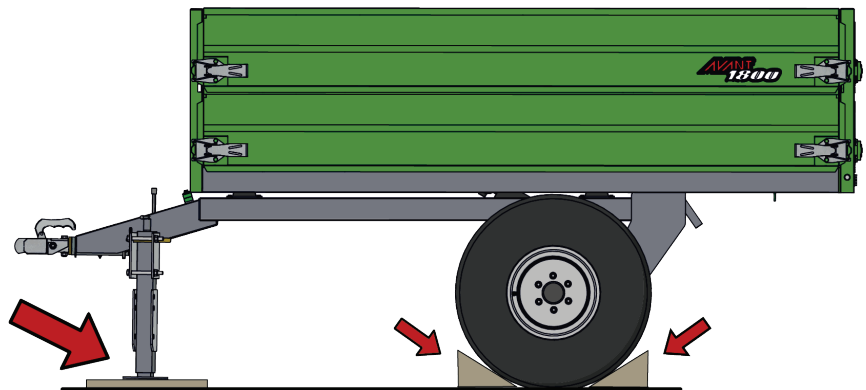
WAARSCHUWING

De aanhangwagen kan omvallen in de kieppositie - Houd andere personen op een veilige afstand. Laat nooit iemand aan de zijkanten van de aanhanger staan tijdens het storten van lasten met de kniklader. Stort nooit op hellende oppervlakken.

6.5 Opslag

Koppel het aanbouwwerktuig los en sla het op op een vlakke ondergrond. De beste manier om het aanbouwwerktuig op te slaan is op een plaats waar het is beschermd tegen direct zonlicht, regen en extreme temperaturen.

- Laat de trekhaak van de aanhangwagen niet direct op de grond liggen. Gebruik altijd de steunpoot van de aanhangwagen en controleer of het oppervlak de last kan dragen. Leg extra platen onder de steunpoot, dat nodig is.
- Laat de hydraulische connectors nooit op de grond liggen.
- Zorg ervoor dat het aanbouwwerktuig is beschermd tegen alle bewegingen tijdens de opslag. Gebruik blokken achter de wielen, als dat nodig is.



Maak voor de winteropslag het aanbouwwerktuig zorgvuldig schoon en verwijder alle materiaalresten. Werk de verf bij waar dat nodig is, vet de smeerpunten in en smeer de zichtbare delen van de hydraulische cilinders om schade door roest te voorkomen. Tijdens lange opslagperioden kunnen de banden verbuigen. Controleer of de bandenspanning juist is en verplaats de aanhanger regelmatig een beetje.

7. Onderhoud en reparaties

Dit aanbouwwerktuig heeft een onderhoudsvriendelijk ontwerp. Doorlopend onderhoud omvat regelmatig reinigen en smeren en de staat van het aanbouwwerktuig controleren. Vanwege het gevaar voor verbrijzeling veroorzaakt door omlaag bewegende machineonderdelen, moeten alle onderhoudswerkzaamheden worden uitgevoerd met de bewegende onderdelen volledig omlaag gebracht en het aanbouwwerktuig plat rustend op de grond. Volg altijd de veilige afsluitprocedure voordat er onderhoud of reparaties worden uitgevoerd.



GEVAAR

Gevaar voor verbrijzeling - Kom nooit onder het opgeheven aanbouwwerktuig. Zorg ervoor dat het aanbouwwerktuig goed wordt ondersteund tijdens alle onderhoudswerkzaamheden. Kom nooit onder een opgeheven aanbouwwerktuig. De laadarm kan onverwacht omlaag komen tijdens het onderhoud en ernstige verwondingen veroorzaken door verbrijzeling of stoten, zelfs wanneer de motor van de kniklader niet draait. Alle onderhoudswerkzaamheden en reparaties moeten worden uitgevoerd met het aanbouwwerktuig omlaag gebracht in een veilige positie.

7.1 Inspectie van hydraulische componenten

Controleer de staat van de hydraulische slangen en componenten wanneer de motor is uitgeschakeld, het systeem is afgekoeld en de druk is afgelaten. Gebruik de apparatuur niet als u een lek in het hydraulische systeem van het aanbouwwerktuig van de kniklader heeft ontdekt. Lekkende hydraulische vloeistof kan in de huid doordringen en ernstige verwondingen veroorzaken. Roep onmiddellijk medische hulp in als er hydraulische vloeistof doordringt in de huid. Was alle lichaamsdelen die in aanraking zijn geweest met hydraulische olie goed af met water en zeep. Hydraulische vloeistof is ook schadelijk voor het milieu. Het moet worden voorkomen dat hydraulische vloeistof in het milieu lekt. Repareer alle lekken onmiddellijk wanneer u ze ontdekt, omdat een klein lek al snel groot kan worden. Gebruik het aanbouwwerktuig alleen met het type hydraulische olie dat is geaccepteerd voor gebruik in Avant-knikkladers.



GEVAAR

Gevaar voor injectie door de huid van vloeistof met hoge druk - Laat de restdruk af voordat u onderhoud uitvoert. Raak nooit hydraulische onderdelen aan wanneer het hydraulische systeem onder druk staat, omdat een koppeling kan breken of los kan komen te zitten en de vrijgekomen olie ernstige verwondingen kan veroorzaken. Gebruik de apparatuur niet als u een storing in het hydraulische systeem heeft ontdekt.



Controleer de slangen op scheuren of slijtage. Als er tekenen van lekkage zijn, houdt u, om een onderdeel te controleren, een stukje karton in het gebied waar het lek waarschijnlijk zit. Gebruik niet uw handen om naar lekken te zoeken. Houd de slijtage van de slangen in de gaten en stop het gebruik als het oppervlak van een van de slangen is versleten. Controleer het traject van de slangen; pas de slangklemmen aan om schuren tegen de slangen te voorkomen. De slangen hebben een beperkte levensduur. Afhankelijk van de bedrijfsomstandigheden moeten alle slangen uiterlijk na 3 tot 5 jaar gebruik grondig worden geïnspecteerd en indien nodig worden vervangen.

Als u een storing vindt, betekent dit dat de hydraulische slang of component moet worden vervangen en dat de apparatuur niet mag worden gebruikt totdat deze is gerepareerd. Reserveonderdelen zijn verkrijgbaar bij uw dichtstbijzijnde AVANT-dealer of erkend servicepoint. Laat de reparatiewerkzaamheden over aan professionele onderhoudsmonteurs als u niet voldoende kennis van en ervaring heeft met hydraulische samenstellen om de reparatie veilig uit te kunnen voeren.

7.2 Het hulpstuk reinigen

Reinig het hulpstuk regelmatig om te voorkomen dat zich vuil ophoopt dat moeilijker te verwijderen is. Er kan een hogedrukreiniger met een mild reinigingsmiddel worden gebruikt voor het reinigen. Gebruik geen sterke oplosmiddelen en sproei niet direct op de hydraulische componenten of op de labels op het hulpstuk.

7.3 Banden

Controleer de staat van de banden en velgen dagelijks. Gebruik het aanbouwwerktuig niet als de banden of velgen zichtbare schade hebben. Als een band lek is, breng hem dan naar een professionele bandenreparateur. Het is niet altijd mogelijk om alle lekken veilig te repareren. Repareer banden niet zelf.

Controleer de bandenspanning met een drukmeter als u denkt dat de spanning niet juist is. Controleer de bandenspanning minstens eenmaal per maand. Controleer de bandenspanning wanneer de hydraulische kiepaanhangwagen uitgeladen is. De juiste bandenspanning hangt af van het bandmodel en de bedoelde last. Raadpleeg het hoofdstuk Technische Specificaties.

Controleer met een momentsleutel of de wielmoeren goed vastzitten. De wielmoeren moeten worden vastgedraaid tot 225 - 275 Nm.

7.4 Smeren



WAARSCHUWING

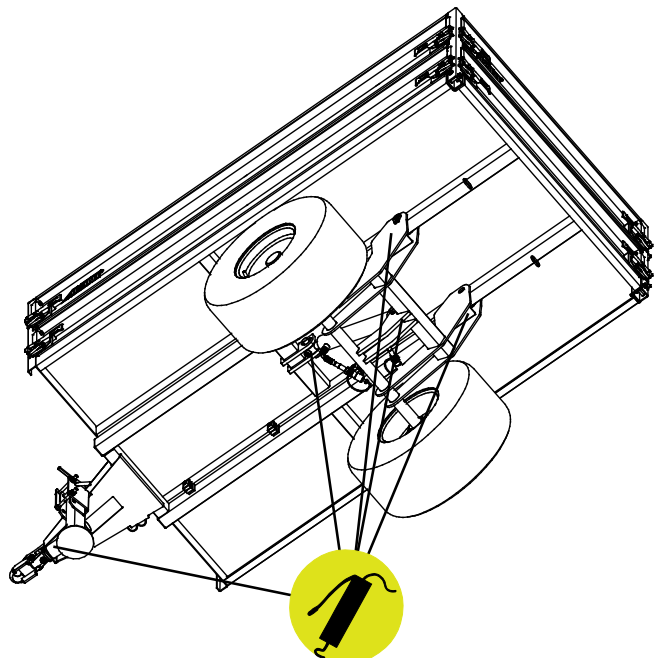
Verbrijzelingsgevaar - Breng de aanhangerbodem niet omhoog tijdens onderhoud.

Als de aanhangerbodem omhoog blijft staan, vormt dat een risico van stabiliteitsverlies en verbrijzeling tussen de bodem en het chassis van de aanhanger.

Er zitten in totaal 5 smeerpunten op de aanhangwagen; twee aan de uiteinden van de kiepcilinder, twee op de kiepscharnieren en één op de trekhaak. Daarnaast moet er een klein beetje olie aan de zijpaneelvergrendelingen worden toegevoegd.

Het juiste smeerinterval hangt sterk af van de bedrijfsomstandigheden, maar er moet ten minste na iedere 10 uur gebruik smeermiddel worden toegevoegd. Er moet voldoende smering worden gegarandeerd en als de lagers vuil zijn, moet er smeermiddel worden toegevoegd; het toegevoegde smeermiddel duwt het vuil uit de lagers.

Reinig het uiteinde van de nippel voor het smeren en breng een kleine hoeveelheid vet per keer aan. Alle smeernippels zijn standaard R1/8"-nippels. Vervang beschadigde nippels.



7.5 Inspectie van metalen constructies

Ook de metalen constructies van het aanbouwwerktuig moeten regelmatig worden geïnspecteerd. Controleer ze op schade en inspecteer de snelkoppelingsbeugels en het gebied daaromheen zorgvuldig. Het aanbouwwerktuig mag niet worden gebruikt als het is vervormd, gebarsten, gescheurd of op een andere manier is beschadigd.

Reparaties door lassen mogen alleen door professionele lassers worden uitgevoerd. Bij het lassen mogen alleen methoden en additieven worden gebruikt die geschikt zijn voor het staal dat in het aanbouwwerktuig is gebruikt. Neem contact op met uw dichtstbijzijnde service point voor meer informatie.

7.6 Afvoeren als afval

Wanneer het aanbouwwerktuig aan het einde van zijn levensduur is gekomen, recycle het dan en voer het op de juiste manier af. Ontmantel het aanbouwwerktuig en scheid de diverse materialen, zoals bijvoorbeeld plastic, staal, rubber en olie. Laat alle olie weglopen, vang deze op en behandel volgens de geldende plaatselijke voorschriften. Laat nooit olie of andere materialen in het milieu terechtkomen.

Recycle alle materialen door ze af te geven bij een officiële inzamelplaats. Laat een afvalverwerkingsbedrijf de recycling uitvoeren als dat mogelijk is.

8. Garantievoorwaarden

Avant Tecno Oy biedt een jaar (12 maanden) garantie vanaf de aankoopdatum op het hulpstuk dat het produceert.

De garantie dekt reparatiekosten als volgt:

- De arbeidskosten worden gedekt als de reparatie niet in de fabriek wordt uitgevoerd.
- De fabriek vervangt defecte componenten of verbruiksgoederen.

De fabriek kan de prijs van de componenten die door de klant worden gekocht vergoeden in speciale gevallen die van tevoren zijn overeengekomen.

De garantie dekt het volgende niet:

- Normale onderhoudswerkzaamheden of onderdelen en verbruiksgoederen die daarvoor nodig zijn.
- Schade die wordt veroorzaakt door ongewone bedrijfsomstandigheden of gebruikswijzen, nalatigheid, structurele veranderingen die zijn aangebracht zonder toestemming van Avant Tecno Oy, gebruik van niet-originele onderdelen of gebrek aan onderhoud.
- Gevolgen van een defect, zoals onderbreking van het werk of andere mogelijke bijkomende schade.
- Reis- en/of vrachtkosten die het gevolg zijn van de reparatie.

FI	EY-vaatimustenmukaisuusvakuutus	Alkuperäinen kieliversio
SV	EG-försäkran om överensstämmelse	Originalversion
EN	EC Declaration of Conformity	Original language
NL	EG-conformiteitsverklaring	Vertaling van origineel document



Valmistaja / Tillverkare / Manufacturer / Fabrikant
Osoite / Adress / Address / Adres

AVANT TECNO OY
Ylötie 1
33470 YLÖJÄRVI,
FINLAND

Vakuutamme täten, että alla mainitut tuotteet täyttävät konedirektiivin turvallisuus- ja terveysvaatimukset (direktiivi 2006/42/EY muutoksineen). Seuraavia yhdenmukaistettuja standardeja on sovellettu /

Vi försäkrar härmed att nedan beskrivna produkter överensstämmer med hälso- och säkerhetskrav i EG-maskindirektiv (EG-direktiv 2006/42/EG som ändrat). Följande harmoniserade standarder har tillämpats /

We hereby declare that the products listed below are in conformity with the provisions of the Machinery Directive (directive 2006/42/EC as amended). The following harmonized standards have been applied:

Hierbij verklaren we dat de onderstaande producten in overeenstemming zijn met de bepalingen van de Machinerichtlijn (richtlijn 2006/42/EG zoals gewijzigd). De volgende geharmoniseerde normen zijn toegepast

SFS-EN ISO 12100, SFS-EN ISO 4413

Mallit / Modeller / Models / Models

Avant		Kantavuus Max. last Max. load
Perävaunu hydraulitoimisella kipillä; Avant-kuormaan työlaite		
Tippvagn med hydraulisk kipp; arbetsredskap för Avant lastare	A450448	1200 kg
Trailer with hydraulic tipping; attachment for Avant loaders	A450459	1800 kg
Hydraulische kiepaanhangwagen; toebehoren voor Avant-knikladers		



21.2.2023 Ylöjärvi, Finland

Jani Käkelä,
Toimitusjohtaja / Verkställande direktör /
CEO / Directeur



AVANT[®]